



РУКОВОДСТВО ПО ЭКСПЛУАТАЦИИ (ПАСПОРТ) ПЛОЩАДКИ САМОКЛЕЯЩИЕСЯ И ПЛОЩАДКИ С МОНТАЖНЫМ ОТВЕРСТИЕМ ДЛЯ ХОМУТОВ ЭРА

Уважаемый покупатель!

Благодарим Вас за покупку продукции под товарным знаком «ЭРА» и доверие к нашей компании!

Данный документ распространяется на площадки самоклеящиеся и площадки с монтажным отверстием для хомутов товарного знака «ЭРА» и предназначен для руководства по их выбору, эксплуатации, транспортировке, хранению и утилизации.

! Внимательно изучите данное руководство перед использованием изделия и сохраните его до конца эксплуатации

! Информация о видах опасных воздействий

Изделие не содержит опасных и вредных для здоровья человека веществ, которые могут выделяться в процессе эксплуатации в течение срока службы изделия при соблюдении правил его эксплуатации.

1. ОБЩИЕ СВЕДЕНИЯ

- 1.1 Площадки самоклеящиеся и площадки с монтажным отверстием для хомутов (далее площадки) товарного знака «ЭРА» предназначены для крепления кабельных хомутов на гладких поверхностях.
- 1.2 Область применения – монтаж электрической проводки на объектах гражданского и промышленного строительства.
- 1.3 Площадки соответствуют требованиям ГОСТ Р МЭК 62275 (IEC 62275).
- 1.4 Изделия предназначены для эксплуатации при температуре от минус 25 °С до плюс 75 °С.

2. ТЕХНИЧЕСКИЕ ХАРАКТЕРИСТИКИ

2.1 Технические характеристики площадок приведены в таблице 1.

Таблица 1

Наименование показателя	Артикул			
	NO-225-301, NO-225-307, NO-225-310, NO-225-343	NO-225-302, NO-225-308, NO-225-311, NO-225-344	NO-225-303, NO-225-304, NO-225-309, NO-225-312	NO-225-305, NO-225-306, NO-225-313, NO-225-314
Типоразмер	20x20 мм	25x25 мм	30x30 мм	22x16-4 мм
Длина	20 мм	25 мм	30 мм	22 мм
Ширина	20 мм	25 мм	30 мм	16 мм
Высота, Н	7.5 мм	8.4 мм	9.7 мм	9.5 мм
Размер монтажного отверстия	5.7 мм	7.3 мм	8.2 мм	Ø 4.5 мм
Размер кабельной стяжки	до 4.8 мм	до 7.6 мм	до 9.0 мм	до 10 мм
Материал	Полипропилен			Полиамид
Температура монтажа	От минус 10 °С до плюс 50 °С			От минус 15 °С до плюс 50 °С
Температура эксплуатации	От минус 25 °С до плюс 75 °С			От минус 40 °С до плюс 80 °С
Цвет	Белый / чёрный			
Срок службы	Не менее 5 лет			

ВНИМАНИЕ! Производитель оставляет за собой право вносить изменения в конструкцию изделия для улучшения характеристик без уведомления потребителя.

2.2 Габаритные и установочные размеры площадок представлены в таблице 1 и на рисунках 1-2.

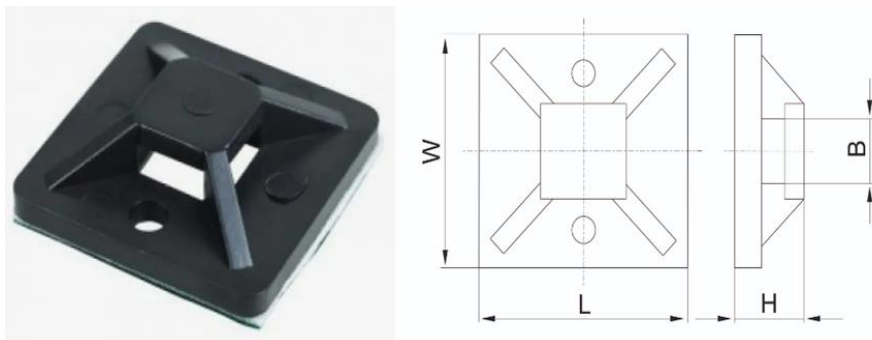


Рисунок 1

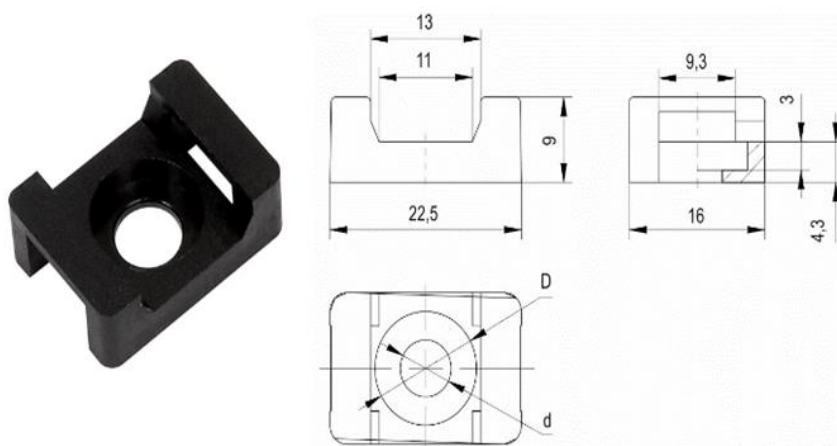


Рисунок 2

3. КОМПЛЕКТНОСТЬ

Комплектность поставки площадок приведена в таблице 2.

Таблица 2

Артикул	Наименование	Количество
NO-225-301, NO-225-302, NO-225-303, NO-225-304, NO-225-305, NO-225-306, NO-225-343, NO-225-344	Площадки	50 шт.
	Руководство по эксплуатации (Паспорт)	1 экз. на групповую упаковку
NO-225-307, NO-225-308, NO-225-309, NO-225-310, NO-225-311, NO-225-312, NO-225-313, NO-225-314	Площадки	10 шт.
	Руководство по эксплуатации (Паспорт)	1 экз. на групповую упаковку

4. МЕРЫ БЕЗОПАСНОСТИ

4.1 Работы по монтажу хомутов и площадок должны выполняться с соблюдением требований безопасности и охраны труда при проведении строительных и электромонтажных работ.

4.2 Хомуты относятся к изделиям, не распространяющим горение.

4.3 В условиях хранения и эксплуатации хомуты и площадки не выделяют в окружающую среду загрязняющих и токсичных веществ и не оказывают при непосредственном контакте вредного воздействия на организм человека, работа с ними не требует применения средств индивидуальной защиты.

5. ПРАВИЛА ЭКСПЛУАТАЦИИ

5.1 Температура монтажа – от минус 10 °С до плюс 50 °С.

5.2 Температура эксплуатации - от минус 25 до плюс 75 °С.

5.3 Групповую упаковку вскрывать непосредственно перед применением изделий.

5.4 Для крепления хомутов на гладких поверхностях должны использоваться самоклеящиеся площадки. Перед установкой площадки поверхность необходимо очистить и обезжирить.

5.5 Хомуты и площадки являются неремонтопригодными изделиями и в случае поломки подлежат утилизации.

6. ТРАНСПОРТИРОВАНИЕ, ХРАНЕНИЕ И УТИЛИЗАЦИЯ

6.1 Транспортирование изделий в части воздействия механических факторов производить в условиях С по ГОСТ 23216 при температуре от минус 40 °С до плюс 50 °С.

6.2 Хранение изделий осуществляется в упаковке изготовителя в помещениях с естественной вентиляцией при температуре окружающего воздуха от минус 40 °С до плюс 50 °С и относительной влажности не более 98 % при температуре плюс 25 °С.

6.3 Не допускается хранить изделие вместе с органическими растворителями, кислотами, химикатами, легковоспламеняющимися и горючими жидкостями и другими агрессивными средами.

6.4 Хомуты и площадки не подлежат утилизации в качестве бытовых отходов. Для утилизации передать в специализированное предприятие для переработки вторичного сырья.

7. СВЕДЕНИЯ ОБ ИЗДЕЛИИ

Сведения об изделии приведены в таблице 3.

Таблица 3

Наименование изделия	Площадки самоклеящиеся для хомутов и площадки с монтажным отверстием
Тип изделия	Площадки
Модель изделия	NO-225-301, NO-225-302, NO-225-303, NO-225-304, NO-225-305, NO-225-306, NO-225-307, NO-225-308, NO-225-309, NO-225-310, NO-225-311, NO-225-312, NO-225-313, NO-225-314, NO-225-343, NO-225-344
Товарный знак	«ЭРА»
Страна изготовитель	КНР
Наименование изготовителя	АТЛ Бизнес (Шэньчжэнь) КО., ЛТД
Адрес изготовителя	КНР, 518054, Шэньчжэнь, Наньшань Дистрикт, Чуанье стрит, Нос Баоличэн Билдинг, рум 901
Информация для связи с изготовителем	atl_company@163.com
Импортер	Информация указана на этикетке, расположенной на индивидуальной упаковке
Уполномоченный представитель	ООО «Орион», 143003, Россия, Московская обл., г.о. Одинцовский, г. Одинцово, ул. Маршала Бирюзова, д. 12, кв. 106
Дата изготовления	Информация указана на изделии и / или на индивидуальной упаковке

8. ГАРАНТИЙНЫЕ ОБЯЗАТЕЛЬСТВА

8.1 Гарантийный срок эксплуатации составляет 12 месяцев со дня продажи, при соблюдении условий эксплуатации, изложенных в данном руководстве.

8.2 Продукция не подлежит гарантийному обслуживанию, в случае:

- наличия механических повреждений;
- нарушения условий хранения и эксплуатации, изложенных в данном руководстве.

8.3 Замена вышедшей из строя электротехнической продукции осуществляется в точке продажи при наличии кассового чека и корректно заполненного гарантийного талона:

Модель изделия	Место продажи	Дата продажи	Штамп магазина и подпись продавца