

Перв. примен.

Справ. №

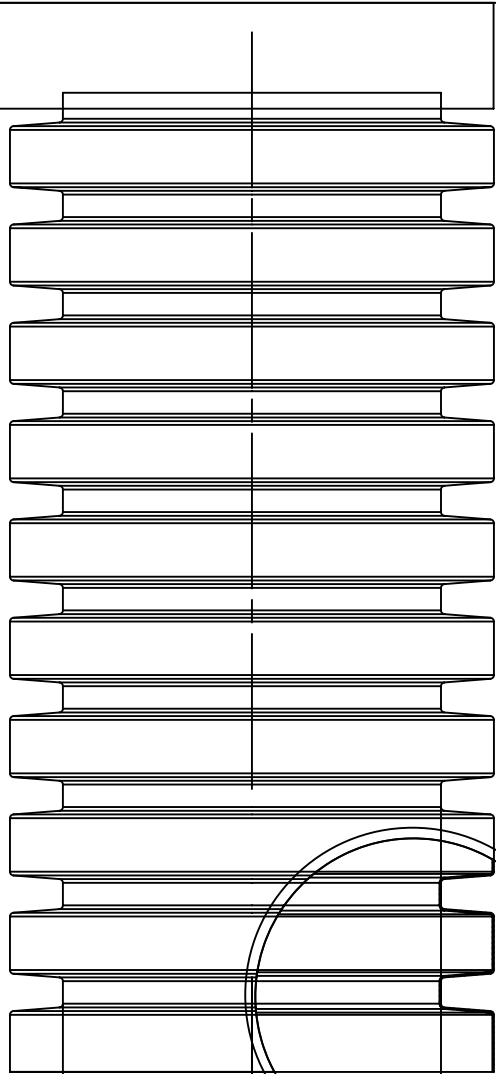
Подп. дата

Инв. № дубл.

Взам. инв. №

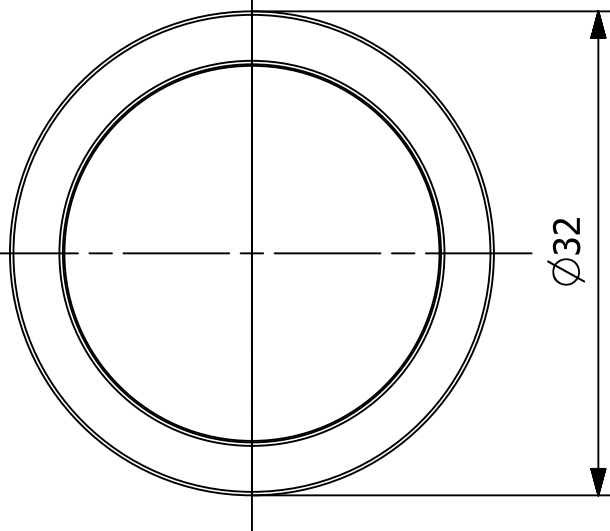
Подп. и дата

Инв. № подл.

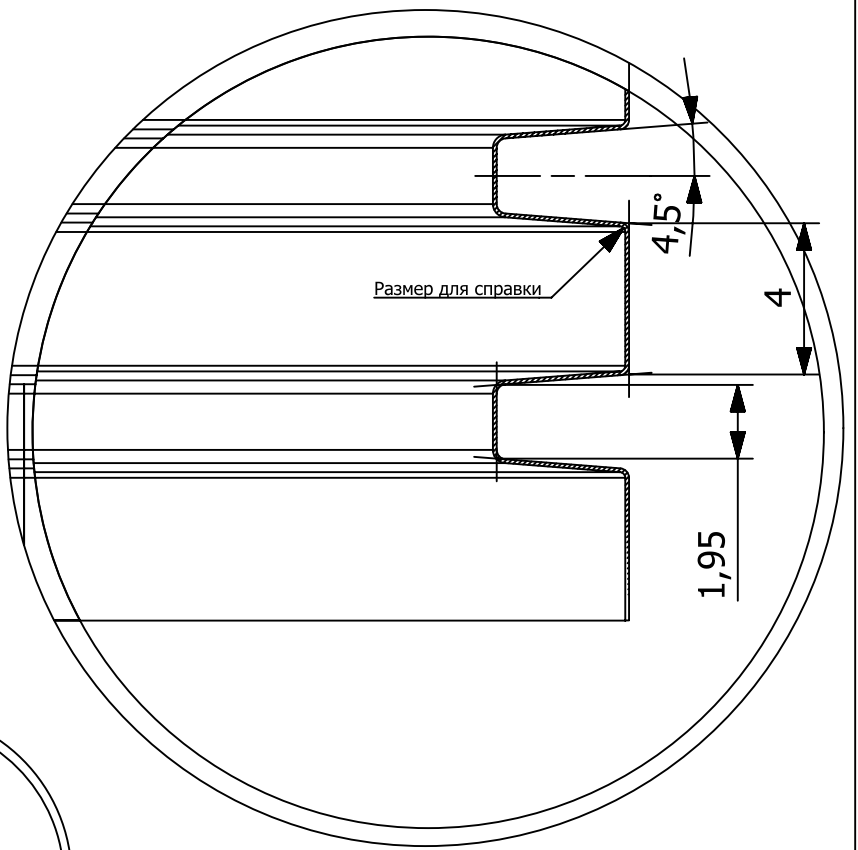


Ø25

A



Ø32



Размер для справки

4,5°

4

1,95

DETAIL A
SCALE 5:1

Изм.	Лист	№ докум.	Подп.	Дата
Разраб.				
Проб.				
Т.контр.				
Н.контр.				
Утв.				

N32

Лит.	Масса	Масштаб
		2:1
Лист 1	Листов	